



# CSA302-P043T01 电流传感器使用说明书

V1.4



## 感谢您选用银河电气电流传感器

本手册为湖南银河电气有限公司产品 CSA302-P043T01 电流传感器用户手册,本手册为用户提供安装调试、操作使用及日常维护的有关注意事项,在安装、使用前请仔细阅读。本手册随产品一起提供,请妥善保管、以备查阅和维护使用。

## 声明

我们非常认真的整理此手册,但我们对本手册的内容不保证完全正确。因为我们的产品一直在持续的改良及更新,故我方保留随时修改本手册的内容而不另行通知的权利。同时我们对不正确使用本手册所包含内容而导致的直接、间接、有意、无意的损坏及隐患概不负责。

## 安全操作知识

- ◆ 产品使用前,请您务必仔细阅读用户手册。
- ◆ 需对产品进行搬动时,请您务必先断电并将与之相连的所有连接线缆等拔掉。
- ◆ 如果发现机壳、稳固件、电源线、连接线缆,或相连的设备有任何损坏,请您立即将装置与电源断开。
- ◆ 如果对设备的安全运行存在疑虑,应立即关闭设备和相应附件,并在最快时间内与本公司技术支持部门取得联系,沟通解决。

## ! 安全警示

电流传感器不允许开路使用,即母线有电流或传感器已上电的状态下,都不允许断开输出端;仅母线无电流且传感器未上电的状态下,才可以断开传感器的电流输出端或主机与探头的连接。否则有感应高压,发生电击的危险!

## 1 产品概述

CSA302-P043T01 是一种能在原边、副边完全隔离条件下测量直流、交流、脉冲以及各种不规则波形的电流传感器，它主要用于要求准确度高的计量检定和计量校准领域，以及要求高灵敏度、高稳定性和高可靠性的电能质量分析、功率分析仪、医疗、航空航天、导弹、舰艇等领域。

## 2 技术特点

- 极高的准确度
- 极低的插入损耗
- 极好的线性度
- 抗干扰能力强
- 极高的稳定性
- 响应速度快
- 极高的灵敏度
- 极低的噪声
- 极高的分辨率
- 极小的角差
- 极低的温度漂移
- 宽频带
- 极低的失调电流
- 模拟量输出

## 3 应用场合

- 计量检定与校准
- 电源
- 实验室电流测量
- 舰船
- 仪器仪表（如功率分析仪）
- 新能源
- 医疗设备（如核磁共振 MRI）
- 轨道交通
- 电池组检测
- 航空航天
- 电力控制
- 工业测量

## 4 电气性能

项目	符号	测试条件	数值			单位
			最小	标称	最大	
原边额定电流	$I_{PN}$	--	--	±3000	--	Adc
测量范围	$I_{PM}$	1 分钟/小时	--	--	±3600	Adc
工作电压	$V_c$	全范围	--	±42	--	Vdc
电源消耗		$I_{PM}$ 范围内	--	150	--	W
电流变比	$K_N$	输入：输出	3000:1			--
额定输出电流	$I_{SN}$	原边额定电流	--	±1.0	--	A
测量电阻	$R_M$		0	--	2	$\Omega$

## 5 精度-动态参数

项目	符号	测试条件	数值			单位
			最小	标称	最大	
精度	$X_e$	输入直流, 25±10°C	--	--	10	ppm
比差误差	$X_{Ge}$	输入交流 50Hz/60Hz, 25±10°C	--	--	100	ppm
角度误差	$X_{Pe}$		--	--	0.01	crad
线性度	$\epsilon_L$	--	--	--	2	ppm
温度漂移系数	$TCI_{OU}$	--	--	--	0.1	ppm/K
时间漂移系数	$TT$	--	--	--	0.2	ppm/month
供电抗干扰	$TV$	--	--	--	1	ppm/V
零点失调电流	$I_o$	25±10°C	--	--	2	ppm
零点失调电流	$I_{oT}$	全工作温度范围内	--	--	±10	ppm
纹波电流	$I_n$	DC-10Hz	--	--	0.5	ppm
动态响应时间	$t_r$	--	--	--	1	us
电流跟随速度	$di/dt$	--	200	--	--	A/us
频带宽度(-3dB)	$F$	--	0	--	30	kHz

## 6 一般特性

项目	符号	测试条件	数值			单位
			最小	标称	最大	
工作温度范围	$T_A$	--	-10	--	+70	°C
存储温度范围	$T_s$	--	-25	--	+85	°C
质量		--	19.5±0.1			kg

## 7 安全特性

项目	符号	测试条件	数值			单位
			最小	标称	最大	
瞬态隔离耐压	原、副边之间	$V_w$	50us	7.5		kV
相比漏电起痕指数	$CTI$	IEC-60112		1		kV

## 8 外形尺寸及端口定义

### 8.1 电流传感器外形及尺寸图

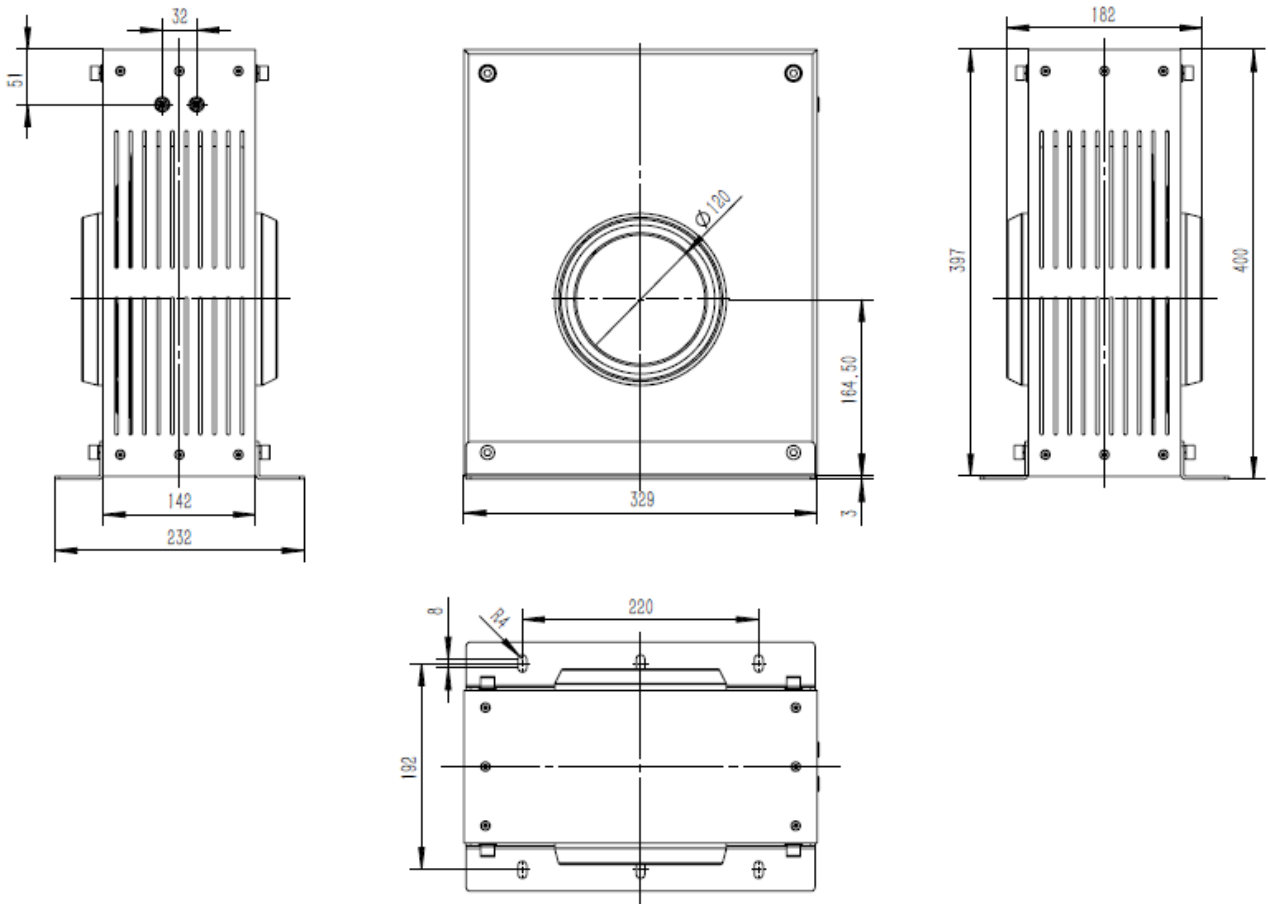


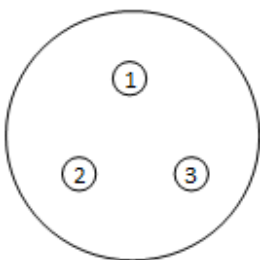
图1 产品外形尺寸(单位: mm)

外形图说明:

- 公差: 外形尺寸、安装定位尺寸公差按照 GB/T1804-2000 C 级标准执行。
- 连接端子:
  - POW: 电源连接端子 (三芯航空插座);
  - AO: 输出连接端子 (七芯航空插座)。

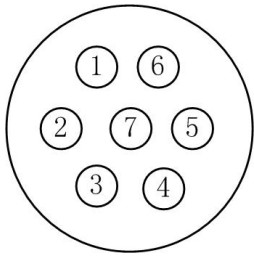
### 8.2 接线引脚定义

POW 接口引脚定义:



引脚号	定义
1	VSS
2	GND
3	VCC

### AO 接口引脚定义



引脚号	定义	引脚号	定义
1	NC	5	NC
2	NC	6	M_V+
3	GND	7	M_V-
4	M_A		

### 引脚定义:

- VCC: 传感器工作电源正端;
- VSS: 传感器工作电源负端;
- GND: 电源地;
- M\_V+: 采用电压双端输出的信号正端 (本传感器为空);
- M\_V-: 采用电压双端输出的信号负端 (本传感器为空);
- M\_A: 采用电流单端出的信号端。

### 8.3 专用电源外形及尺寸图

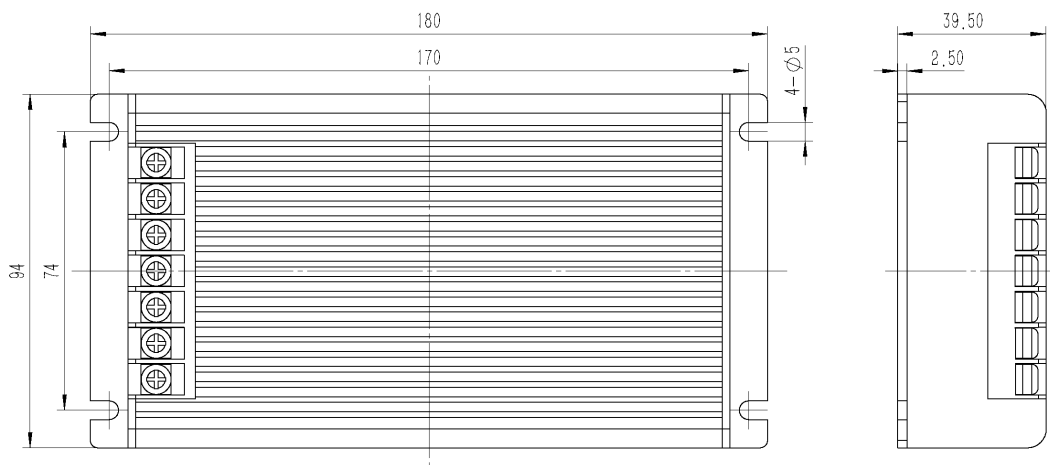


图2 电源外形尺寸图(单位: mm)

管脚	1	2	3	4	5	6	7
功能	L	N	FG	Vo2-	COM	COM	Vo1+
定义	火线	零线	接大地	2路输出负	公共端	公共端	1路输出正

## 9 应用连接及说明

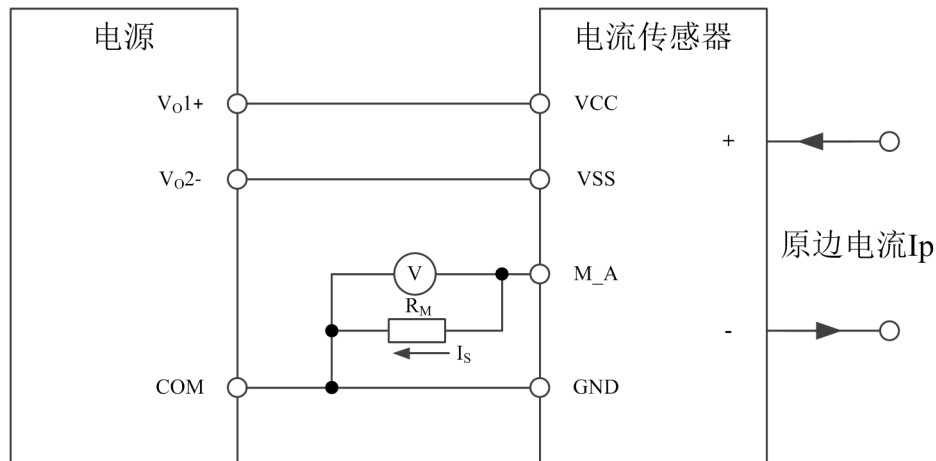


图3 电气连接图

### 测试说明:

通过测量流过  $R_M$  的电流  $I_s$  或者  $R_M$  两端的压降  $U_R$ , 根据下式可以得到原边电流  $I_p$ :

$$I_p = K_N * I_s = K_N * (U_R / R_M)$$

## 10 包装清单

序号	名称	型号及规格	数量	备注
1	电流传感器主机	CSA302-P043T01	1 件	
2	电流传感器电源	---	1 件	
3	POW 连接线缆	三芯	1 件	
4	AO 连接线缆	七芯	1 件	
5	使用说明书	CSA302-P043T01	1 份	

## 11 注意事项

- 上电时, 须先上电流传感器供电电源, 再通测量回路电流; 断电时, 先断开测量回路电流, 再分断电流传感器供电。否则有可能造成传感器的精度下降或者传感器损坏。
- 传感器通入工作电或者接入测量回路电流时, 副边不允许开路。
- 输入电流  $I_p$  的方向与外形图中箭头标示的方向一致时, 输出电流  $I_s$  为正向。
- 原边导体请尽可能位于探头孔径中心位置。
- 原边导体温度不能超过  $100^{\circ}\text{C}$ 。
- 此模块为标准传感器, 对于特殊的应用请与我们联系。
- 我们保留对本传感器手册修改的权利, 恕不另行通知。



地址：湖南省长沙市经济技术开发区开元路 17 号湘商世纪鑫城 43 楼

邮编：410073

前台：0731-8839 2988

传真：0731-8839 2900

商务：0731-8839 2955

技术咨询：0731-8839 2611

售后服务：0731-8839 2988-218

网址：[www.vfe.ac.cn](http://www.vfe.ac.cn)

